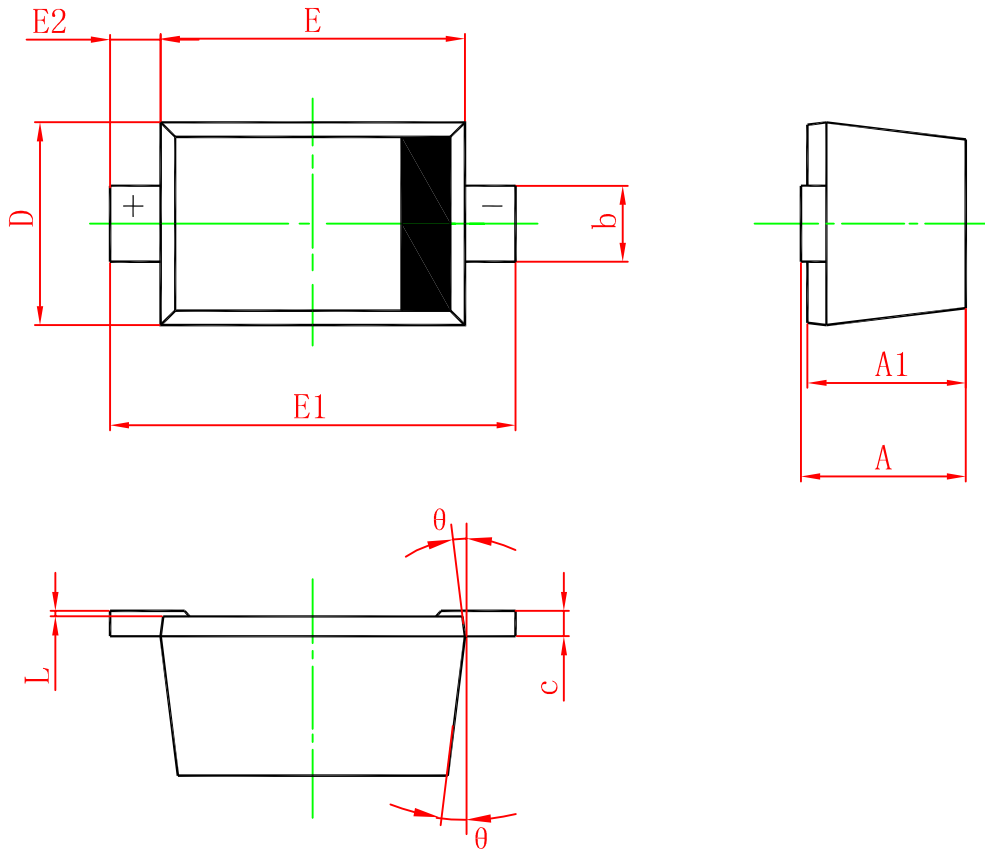
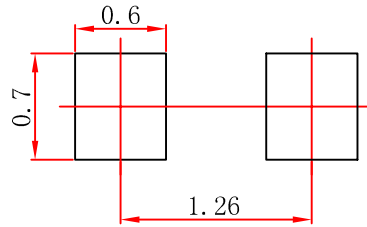


SOD-723 PACKAGE OUTLINE DIMENSIONS



Symbol	Dimensions In Millimeters		Dimensions In Inches	
	Min.	Max.	Min.	Max.
A	0.525	0.650	0.021	0.026
A1	0.515	0.580	0.020	0.023
b	0.250	0.350	0.010	0.014
c	0.080	0.150	0.003	0.006
D	0.550	0.650	0.022	0.026
E	0.900	1.100	0.035	0.043
E1	1.300	1.500	0.051	0.059
E2	0.200 REF.		0.008 REF.	
L	0.010	0.070	0.001	0.003
θ	7° REF.		7° REF.	



中心距：1.26
 脚宽：0.14
 焊盘宽：0.60
 脚长：0.30
 焊盘宽：0.70

技术要求

1. 塑封体尺寸1.00×0.60;
2. 未注公差为：±0.05;
3. 所有单位为：mm。

媒体编号

镀涂

旧底图总号

SOD-723
焊盘

底图总号

更改标记	数量	更改单号	签名	日期
设计				
审核				
工艺				

等级标记	版号	比例
------	----	----

20:1

日期 签名

第 1 张 共 1 张

标准化
批准

江苏长电科技股份有限公司

