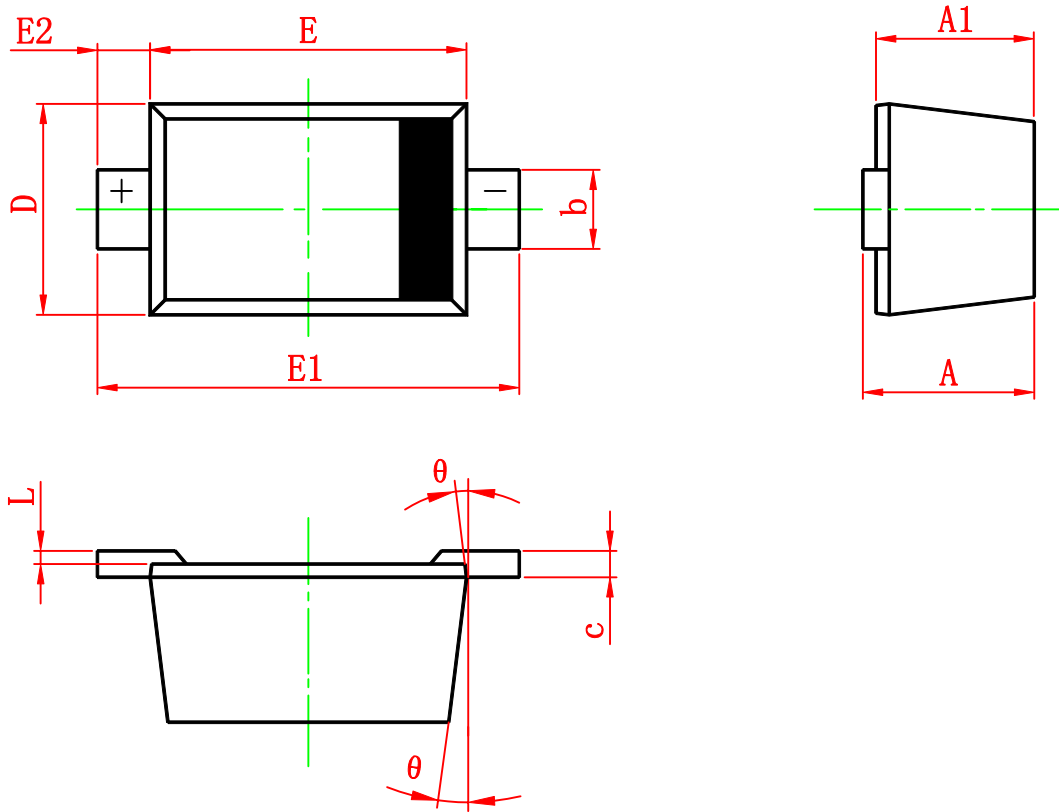
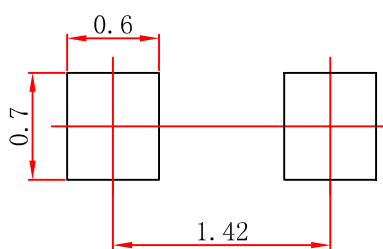




SOD-523 PACKAGE OUTLINE DIMENSIONS



| Symbol | Dimensions In Millimeters | | Dimensions In Inches | |
|--------|---------------------------|-------|----------------------|-------|
| | Min | Max | Min | Max |
| A | 0.510 | 0.770 | 0.020 | 0.031 |
| A1 | 0.500 | 0.700 | 0.020 | 0.028 |
| b | 0.250 | 0.350 | 0.010 | 0.014 |
| c | 0.080 | 0.150 | 0.003 | 0.006 |
| D | 0.750 | 0.850 | 0.030 | 0.033 |
| E | 1.100 | 1.300 | 0.043 | 0.051 |
| E1 | 1.500 | 1.700 | 0.059 | 0.067 |
| E2 | 0.200 REF | | 0.008 REF | |
| L | 0.010 | 0.070 | 0.001 | 0.003 |
| θ | 7° REF | | 7° REF | |



中心距：1.42
 脚宽：0.20
 焊盘宽：0.60
 脚长：0.30
 焊盘长：0.70

技术要求

1. 塑封体尺寸1.20×0.80；
2. 未注公差为：±0.05；
3. 所有单位为：mm。

媒体编号

镀涂

旧底图总号

SOD-523
焊盘

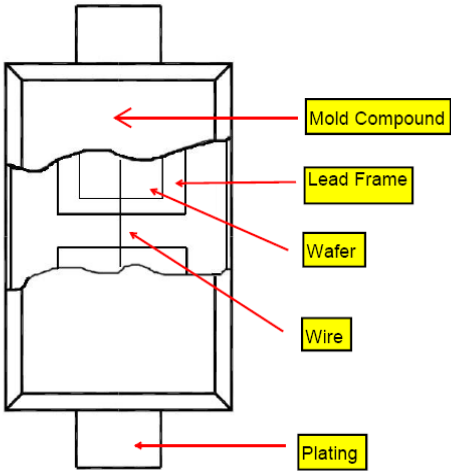
底图总号

| 更改标记 | 数量 | 更改单号 | 签名 | 日期 |
|------|----|------|----|----|
| 设计 | | | | |
| 审核 | | | | |
| 工艺 | | | | |
| 标准化 | | | | |
| 批准 | | | | |

| 等级标记 | 版本号 | 比例 |
|-------|-----|-------|
| | | 20:1 |
| 第 1 张 | | 共 1 张 |

日期 签名

江苏长电科技股份有限公司





The bottom gasket



3000 x 15 PCS



3000 x 1 PCS

Label on the Reel



The top gasket

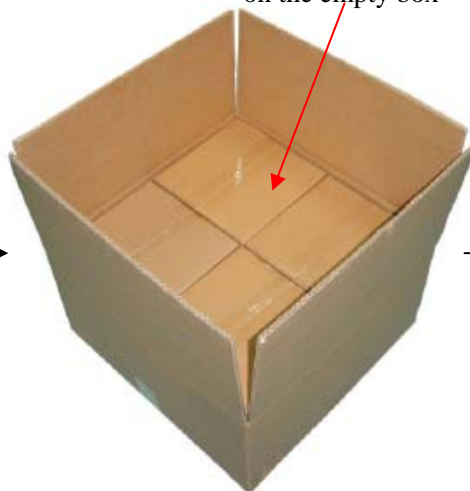


Seal the box with the tape

Label on the Inner Box

Inner Box: 210 mm x 208mm x 203mm

Stamp "EMPTY" on the empty box



Seal the box with the tape

QA Label



Label on the Outer Box

Outer Box: 440 mm x 440mm x 230mm